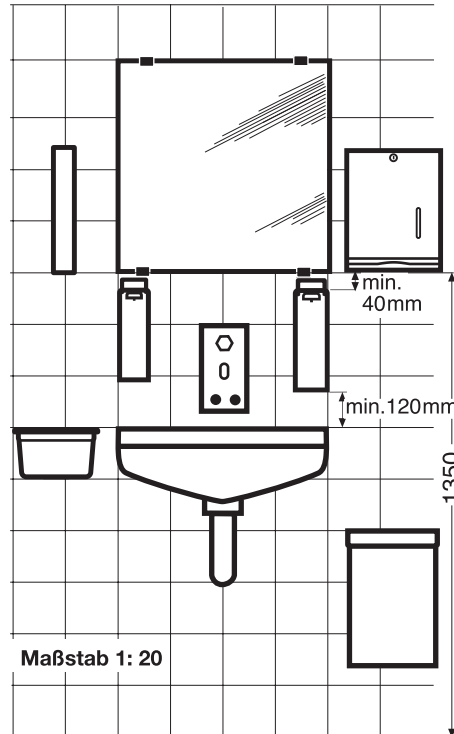


Bürstenspender und -abwurfbehälter Montagewinkel und Schalenhalter

Speziell für den klinischen Bedarf konzipierte Bürstenspender für sterilisierbare Handwaschbürsten mit Abwurfbehälter. Zubehör zu CWS Universalspender 500 + 1000: Montagewinkel für platz sparende Montage und Tropfschale.

Bürstenspender Edelstahl	CWS Typ 826W
Wechselmagazin Edelstahl	CWS Typ 826R
Bürstenabwurfbehälter Edelst.	CWS Typ 826A
Montagewinkel 500 eloxiert	CWS Typ 718W
Montagewinkel 1000 eloxiert	CWS Typ 719W
Schalenhalter 500 + Schale	CWS Typ 718H
Schalenhalter 1000 + Schale	CWS Typ 719H



Textvorschlag für Ausschreibungen:

... Stück Bürstenspender 60 x 366 x 147 mm. Wandhalter und Bürstenmagazin Edelstahl, mit Bürsten autoklavierbar bis 121° C, 1 bar. Komplett mit 2. Wechselmagazin einschl. Erstfüllung = 2 x 12 sterilisierbaren Handwaschbürsten und Befestigungsmaterial, liefern und montieren. Fabrikat CWS, Typ 826W
Wechselmagazin: Fabrikat CWS, Typ 826R für die Erstfüllung: Fabrikat CWS, Typ 826B

...Stück Bürstenabwurfbehälter 265 x 155 x 164 mm. Wandhalter und Behälter Edelstahl, autoklavierbar bis 121° C, 1 bar. Komplett mit Befestigungsmaterial, liefern und montieren. Fabrikat CWS, Typ 826A

...Montagewinkel 500 zu CWS Universalspender 500* aus Aluminium, mattsilber eloxiert. Komplett, ohne Universalspender, mit Befestigungsmaterial, liefern und montieren. Fabrikat CWS, Typ 718W

*Ausschreibungsalternative:
Montagewinkel 1000 zu Universalspender 1000
Fabrikat CWS, Typ 719W

...Schalenhalter 500 Edelstahl, mit abnehmbarem, gesicherter Schale 188 x 150 mm, spülmaschinenfest zu Universalspender 500* liefern und montieren. Fabrikat CWS, Typ 718H

*Ausschreibungsalternative:
Schalenhalter 1000 zu Universalspender 1000
Fabrikat CWS, Typ 719H

Montage:

Bürstenspender: Wandhalter vom Magazin lösen und montieren. Freiraum oben min. 5 cm. Gefülltes Magazin einhängen und arretieren.
3 Dübel Bohrdurchmesser 6 mm
3 Edelstahl-Schrauben mit Kreuzschlitz

Bürstenabwurfbehälter: Wandhalter vom Behälter lösen und montieren. Behälter mittig in Halter einrasten lassen.
3 Dübel Bohrdurchmesser 6 mm
3 Edelstahl-Schrauben mit Kreuzschlitz

Montagewinkel: Rechts- oder Linksmontage festlegen und montieren. Universalspender aufschieben und befüllen.
4 Dübel Bohrdurchmesser 6 mm
4 Edelstahl-Schrauben mit Kreuzschlitz

Schalenhalter mit Tropfschale: Edelstahlzunge hinter Universalspender einhängen. Die Schale ist dadurch gesichert. Zum Reinigen der Schale Sicherungsklammer nach vorn abziehen.

Lieferung

Spender und Zubehör in Einzelverpackung, soweit erforderlich mit Zubehör (Schrauben + Dübel), Wechselmagazin ohne Füllung
Handwaschbürsten: Karton mit 24 Bürsten

CWS Bürstenspender:

Für 12 - 16 sterilisierbare Handwaschbürsten in abnehmbarem Bürstenmagazin. Gefüllte Wechselmagazine als Zubehör sichern permanente Versorgung. Bürstenmagazin mit Drucktasten-Verriegelung, abnehmbarem Frontschieber und Wandhalter aus Edelstahl, mit eingelegten Bürsten autoklavierbar bis 121° C, 1 bar.

CWS Handwaschbürsten:

Für chirurgischen Gebrauch. Weiche Nylon-Borsten mit integrierter Nagelbürstenzone, sterilisierbar, stapelfähig.

CWS Bürstenabwurfbehälter:

Fassungsvermögen ca. 20 Handwaschbürsten. Wandhalter und abnehmbarer Behälter aus Edelstahl, autoklavierbar bis 121° C, 1 bar.

CWS Montagewinkel 500 + 1000

Ermöglicht um 90° gedrehte Montage von Universalspendern 500 + 1000. Vorteilhaft bei engen Platzverhältnissen. Für Rechts- und Linksmontage. Aluminium, mattsilber eloxiert.

CWS Schalenhalter 500 + 1000 mit Tropfschale:

Passend zu CWS Universalspender 500 + 1000 mit abnehmbarem, spülmaschinenfester Tropfschale. Bügel aus Edelstahl.